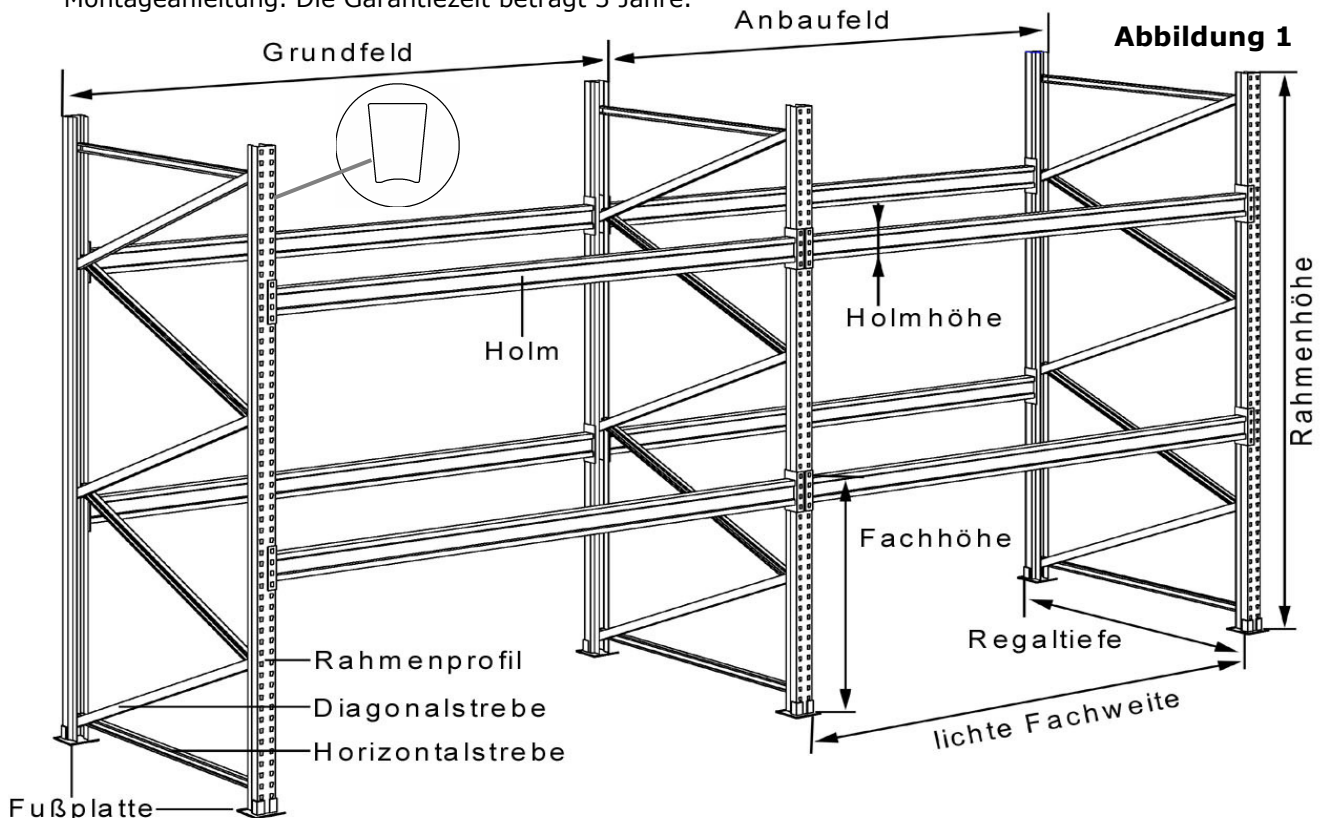


Die Fertigung unserer Palettenregale erfolgt nach DIN / ISO 9001. Die angegebenen Belastungen der Rahmen und Holme entsprechen der Europäischen Norm EUROCODE 3.

Die Hinweise dieser Montage- und Bedienungsanleitung sind unbedingt zu beachten.

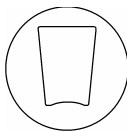
Nach den gesetzlichen Bestimmungen sind Sie als der Betreiber der Anlage verpflichtet, die (der Rechnung beiliegenden) Typen- und Belastungsschilder sowie diese Montage- und Bedienungsanleitung an gut sichtbarer Stelle der Regale anzubringen!

Die angegebene Rahmenbelastbarkeit ist für die angegebene Knicklänge gültig. Bei einer Veränderung der Einhänghöhe der Holme (Knicklänge) gelten die Tabellen 2 und 3. Gewährleistung und Garantieansprüche bestehen nur bei fachgerechter Montage gemäß Montageanleitung. Die Garantiezeit beträgt 3 Jahre.



Wichtig !!!

Die breite Seite der trapezförmigen Lochungen muss sich, wie abgebildet, oben befinden, damit nach der Montage der Rahmen die Holme eingehängt werden können. Am unteren Ende werden die Fußplatten montiert.



1. Montage der Ständerrahmen

Ein Ständerrahmen besteht aus 2 Rahmenprofilen, 2 Fußplatten, Horizontal- und Diagonalstreben sowie Verschraubungsmaterial.

Zur Montage der Rahmen, die Rahmenprofile auf zwei Holzbalken legen. Das Fachwerk gemäß Abbildung 2 und Seite 4 montieren. Man beginnt mit dem Verschrauben der unteren Horizontalstrebe und setzt dabei die erste Diagonalstrebe mit ein. Als Abstandhalter dient die obere Horizontalstrebe, welche zunächst nur provisorisch eingebaut wird.

2. Vorbereitung

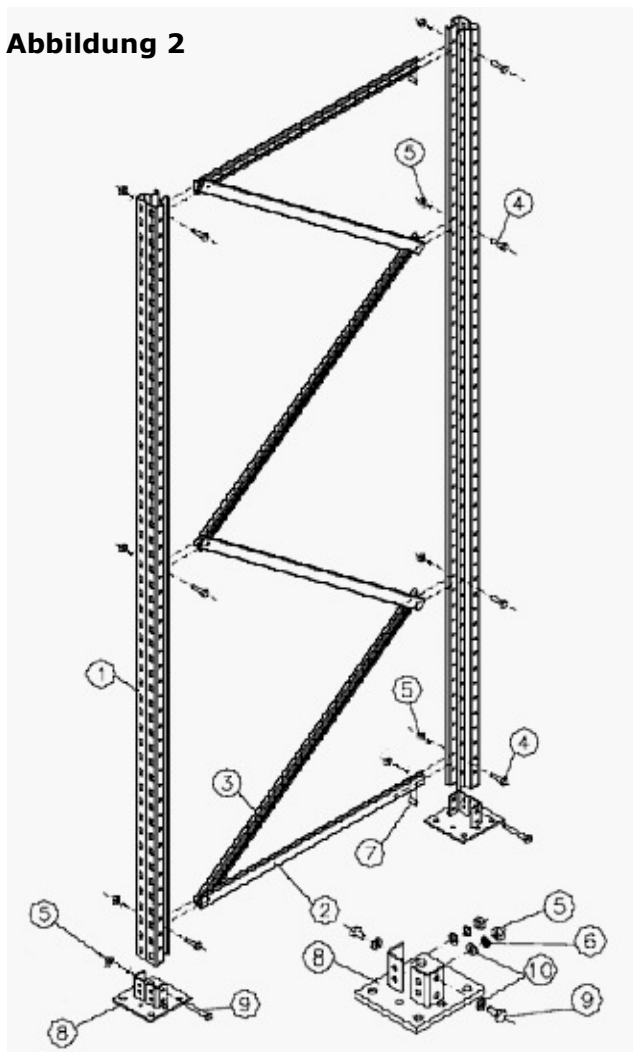
Auf dem Hallenboden mit Maßband und Kreide den genauen Standort der Regale festlegen. Dabei ist besonders der notwendige Sicherheitsabstand zur Wand sowie die Vorschrift unter Punkt 7 zu beachten. Bei dem Wandabstand ist der Palettenüberstand zusätzlich zu berücksichtigen (z.B.: Palettenüberstand 50 mm + 100 mm Sicherheitsabstand = Abstand zur Wand = 150 mm).

3. Aufstellen der Regale

Den ersten Rahmen mit Hilfe einer zweiten Person aufrichten (die zweite Person verhindert das Wegrutschen der Füße). Eine Person hält diesen Rahmen nach dem Aufrichten weiter fest, während wiederum zwei Personen den zweiten Rahmen im entsprechenden Abstand (Holm auf den Boden legen) aufrichten. Dann das unterste Holmpaar in der vorgesehenen Höhe einhängen, sofort Sicherungsstifte einsetzen. (siehe Abbildung 3)

	Bezeichnung
1	Rahmenprofil
2	Horizontalstrebe
3	Diagonalstrebe
4	Schraube M8x45 (Typ 610-625) od. Schraube M8x70 (Typ 630-655) Schraube M8x85 (Typ 660-665)
5	Mutter M8 DIN 934
6	Zahnscheibe 8,4 mm DIN 6798
7	Distanzrohr TB1325, 1348, 1363
8	Fußplatte
9	Schraube M8x96 (Typ 610-625) Schraube M8x25 (Typ 630-665)
10	Beilagscheibe M8

Abbildung 2



Jetzt können wie beschrieben weitere Felder aufgebaut werden. Nach Montage der ersten Einheit (Zeile) können die oberen Holmebenen eingebaut werden. Bei der Montage der oberen Holmebenen ist ein Stapler mit Arbeitsbühne einzusetzen. Steht diese nicht zur Verfügung, ist zu beachten, dass ab einer Höhe von 1 m eine

Absturzicherung für die tätigen Personen vorgeschrieben ist.

4. Verbinden von Doppelregalen

Die in vorgesehenen Abstand aufgestellten Regalzeilen sind mit Distanzstücken zu verbinden! Rahmenhöhe bis 6 m: 2 Stück, von 6,1 bis 9 m 3 Stück, von 9,1 bis 10 m 4 Distanzstücke.

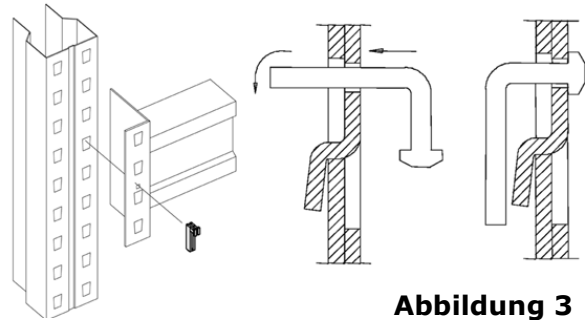


Abbildung 3

Fachhöhe	Rahmentyp Belastung in kg				
	610	615	620	625	630
1.000	9.783	12.856	12.798	15.455	14.554
1.200	9.637	12.166	12.128	14.058	13.832
1.300	9.551	11.642	11.699	13.379	13.344
1.500	9.118	10.581	10.595	11.947	12.403
1.700	8.372	9.637	9.606	10.712	11.431
2.000	7.293	8.275	8.249	9.125	10.130
2.500	5.864	6.737	6.663	7.458	8.665

Fachhöhe	Rahmentyp Belastung in kg				
	610	615	620	625	630
1.000	9.712	12.151	12.203	13.964	13.809
1.200	9.529	11.004	11.028	12.353	12.657
1.300	9.150	10.473	10.469	11.670	12.172
1.500	8.212	9.321	9.330	10.314	10.972
1.700	7.465	8.405	8.398	9.142	10.124
2.000	6.448	7.157	7.109	7.742	8.875
2.500	5.114	5.741	5.696	6.348	7.507

5. Ausrichten

Das Regal innerhalb der vorgeschriebenen Toleranzen lot- und senkrecht ausrichten. Höhenunterschiede des Fußbodens durch unterfüttern mit Unterlegblechen ausgleichen. Die Abweichung der Senkrechten darf in Regallängs- und Querrichtung 1/200 der Regalhöhe nicht unterschreiten. Die Abweichungen der Waagrechten Lage der Holmebene darf 1/300 der Holmlänge nicht unterschreiten.

6. Bodenverankerung

Eine Bodenverdübelung ist grundsätzlich erforderlich (Ausnahme handbeschickte Regale in geringer Höhe). Für jede Fußplatte ist ein Bodenanker vorzusehen. Er wird durch die Fußplatte eingesetzt und angezogen. Die



Anker müssen im Rohbeton greifen. Ihre Länge ist entsprechend zu wählen.

6.1. Bodenbeschaffenheit

Der Hallenboden muss die Betongüte B 25 und eine Mindeststärke von 160 mm besitzen. Den Nachweis über die zulässige Flächenpressung hat der Betreiber zu erbringen.

Die Bodenebenheit richtet sich nach DIN 18202, Blatt 3, Abschnitt 2.1 Zeile 3.

Die Toleranzen sind: Bei Entfernungen bis 1 m = 4 mm; bis 4 m = 10 mm; bis 10 m 12 mm; bis 15 m = 15 mm.

7. Vorschriften

7.1. Voraussetzung

Eine Regalzeile besteht aus mindestens 3 Feldern nebeneinander. Jedes Feld ist mit mindestens 2 Holmpaaren bestückt. Die Fachhöhen sind in allen Ebenen annähernd gleich groß (Abweichung Höhen obere Fächer gegenüber Höhe unteres Fach max. +/- 10 %). Erfüllt ein Regalfeld diese Voraussetzung nicht, ergeben sich geringere Rahmenbelastungen. Diese können im Werk erfragt werden.

7.2. Rahmenbelastbarkeit

Die Rahmenbelastbarkeit ist abhängig von der Knicklänge (Abstand Fußboden bis 1. Holm, siehe Abbildung 1) und Holmhöhe. Siehe Tabellen 2 und 3.

7.3. Holmtyp

Die Holme Kasten und Kasten-N sind zum Einlagern von Paletten geeignet. Die Z-Profilholme dürfen nicht mit Paletten beladen werden. Diese dienen nur zum Handeinlagern von Stückgut.

7.4. Ständerhöhe

Alle Außenständer müssen mindestens 500 mm (Sicherheit gegen Herabfallen des Ladeguts), alle weiteren Ständer mindestens 100 mm höher als das oberste Holmpaar sein.

7.5. Durchfahrten

Durchfahrten, z.B. für Gabelstapler, müssen gegen Herabfallen von Ladegut gesichert sein (z.B. durch eine Spanplatte). Die lichte Höhe muss mindestens Fahrzeughöhe + 250 mm betragen, darf jedoch nicht kleiner als 2.000 mm sein.

7.6. Freistehende Einzelregale

Bei freistehenden Einfachregalen muss die Seite, welche nicht für Ein- und Auslagern vorgesehen ist, gegen Herausfallen von Lasten gesichert werden. Die Dimensionierung der Sicherung muss den Abmessungen und den Lasten der Ladeeinheiten entsprechen.

7.7. Anfahrtschutz

Zur Sicherung der Eckbereiche und Durchfahrten ist gemäß ZH 1/428 ein gelb-schwarz gekennzeichnete mindestens 300 mm hoher Anfahrtschutz vorgeschrieben.

7.8. Quereinlagerung von Paletten

Eine Quereinlagerung ohne Tiefenauflagen ist nicht zulässig. (Ausnahme: z.B. bei programmiertem Einstapeln).

7.9. Durchschubsicherungen

Für Doppelregale sind dann Durchschubsicherungen vorgeschrieben, wenn der Sicherheitsabstand von mindestens 100 mm zwischen den Paletten nicht eingehalten wird. Durchschubsicherungen müssen mindestens bis zu einer Höhe von 150 mm wirksam sein.

8. Bedienung

Die vorgegebene gleichmäßige Belastung pro Fach und Feld (siehe Typenschild) darf nicht überschritten werden. Beim Verstellen der Holme ist darauf zu achten, dass dieses nur in unbeladenem Zustand vorgenommen werden darf. Eine Veränderung der Höhe des untersten Faches verändert die zulässige Belastbarkeit der Ständer. Nach dem Aufbau und Umbau von Regalen sind die Sicherungsstifte ordnungsgemäß einzusetzen. Es ist dafür Sorge zu tragen, dass diese nicht entfernt werden.

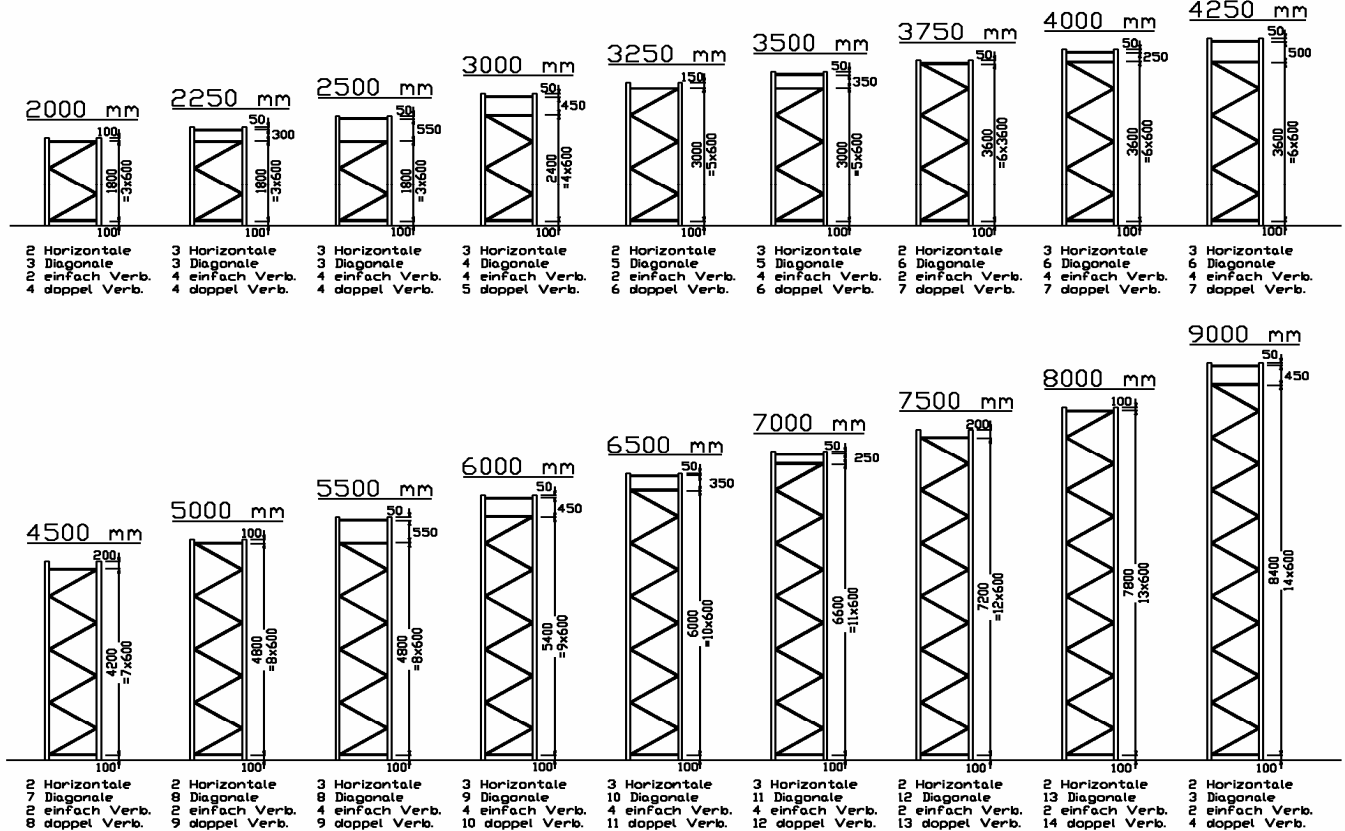
Die Paletten oder die Lasten sind im Regal so einzustapeln, dass die Verschiebung des Lastschwerpunktes gegenüber der Mitte des Regals in Tiefenrichtung höchstens 50 mm beträgt. Es ist darauf zu achten, dass eine einwandfreie Auflage der Lasten auf den Holmen gewährleistet ist. Paletten bzw. Lasten in Regallänge dürfen nicht über die Holme geschoben oder stoßartig darauf abgesetzt werden. Die Regale dürfen nicht mit der Last oder dem Stapler angefahren werden. Wurde ein Regalbauteil durch unsachgemäße Bedienung sichtbar verformt, so ist es auszuwechseln.

Der Betreiber muss zum Einstapeln von Paletten Stapler mit passenden Gabellängen benutzen.

Es sind nur einwandfreie, den Gütebedingungen der Palettenhersteller entsprechende Paletten zu verwenden. Die Paletten dürfen nur in der vom Hersteller vorgesehenen Weise verwendet werden. Dabei darf die für den Verwendungszweck zulässige, gleichmäßig verteilte Belastung nicht überschritten werden.



Rahmenmontage: 610/615/620/625/630/635



Rahmenmontage: 640/645/650/655/650/665

