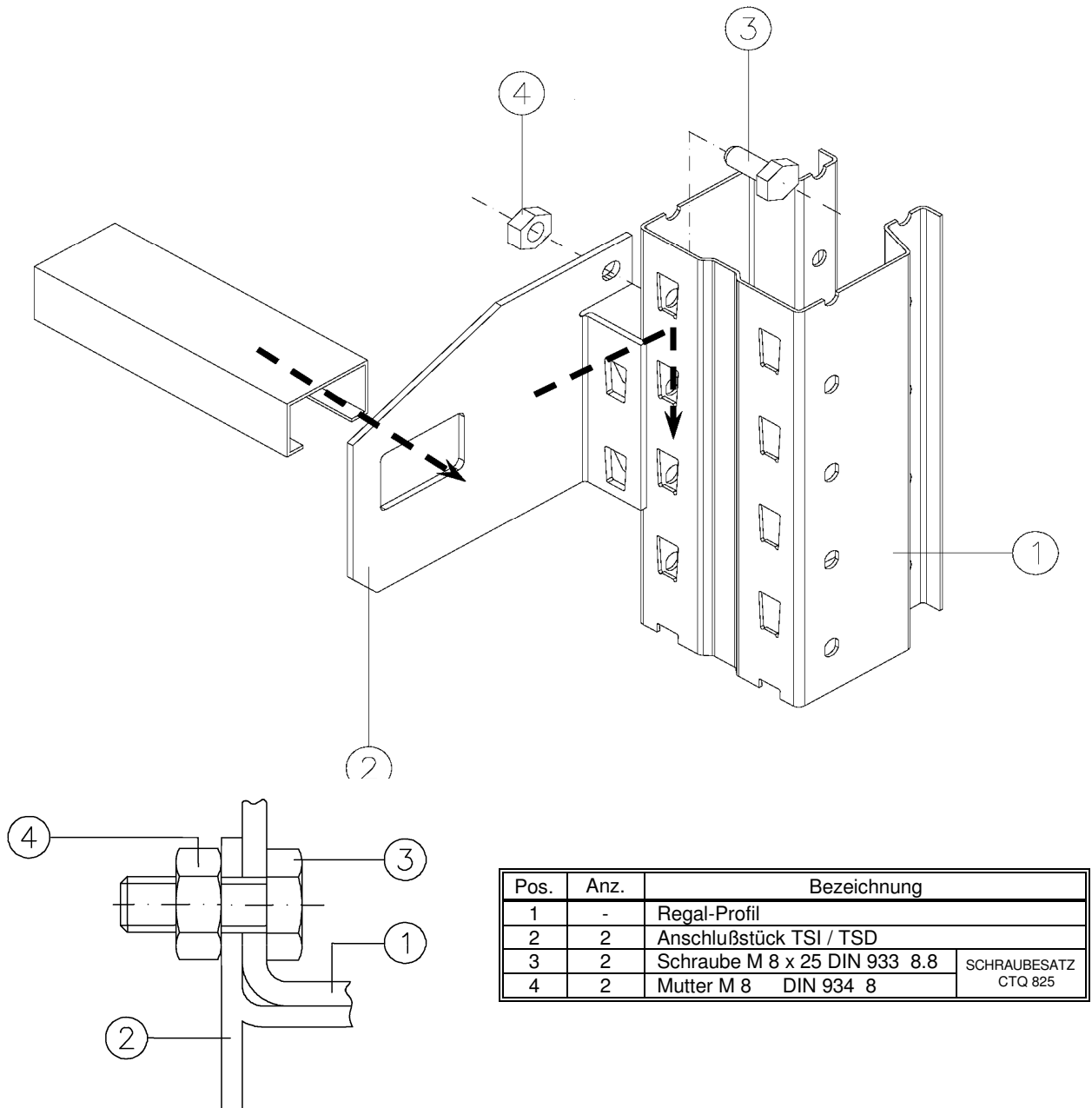


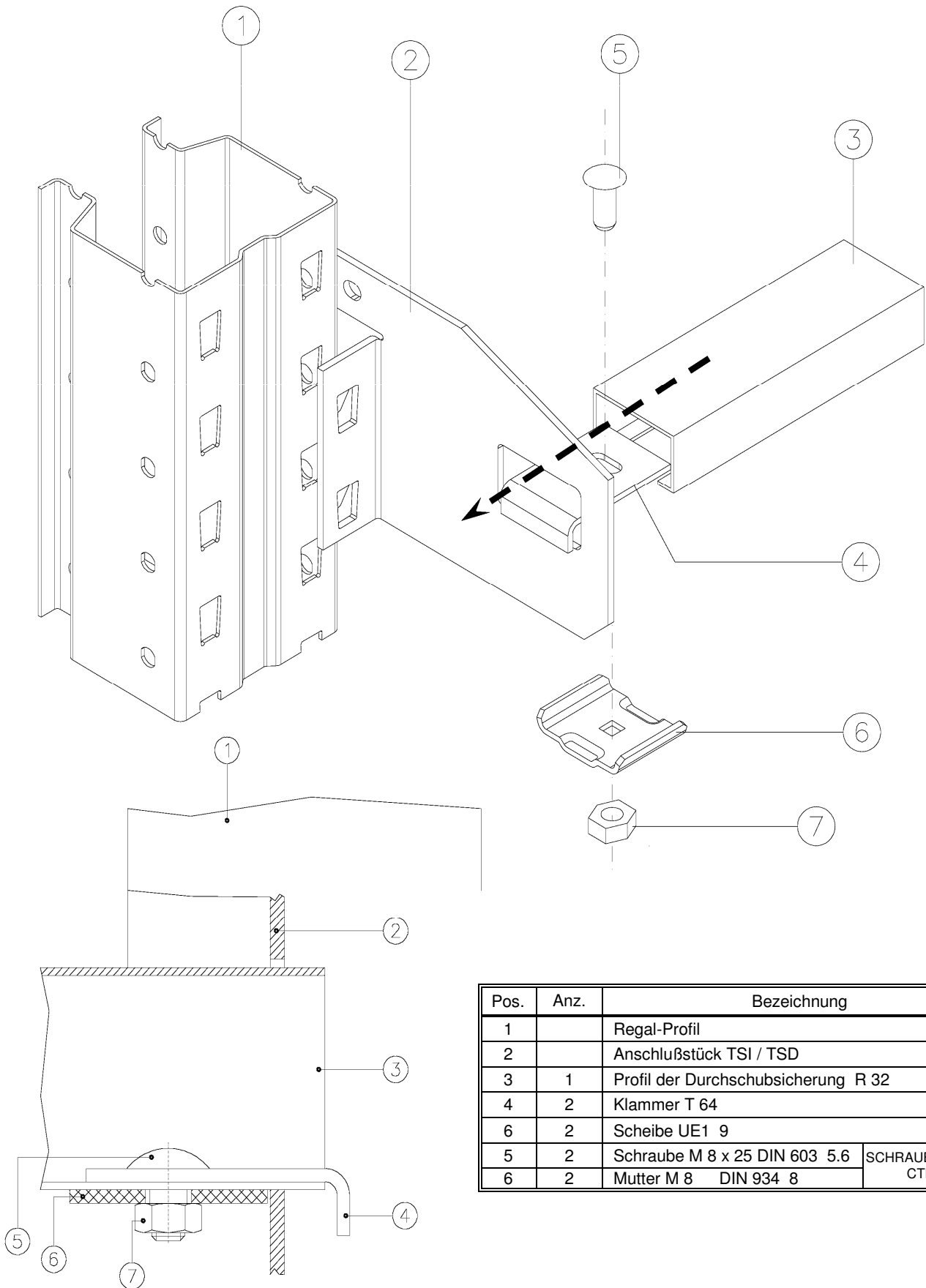
DURCHSCHUBSICHERUNGEN

1. Befestigung der Anschlußstücke am Regal-Profil:



Pos.	Anz.	Bezeichnung	
1	-	Regal-Profil	
2	2	Anschlußstück TSI / TSD	
3	2	Schraube M 8 x 25 DIN 933 8.8	SCHRAUBESATZ CTQ 825
4	2	Mutter M 8 DIN 934 8	

2. Befestigung des Profils der Durchschubsicherung am Anschlußstück



Pos.	Anz.	Bezeichnung	
1		Regal-Profil	
2		Anschlußstück TSI / TSD	
3	1	Profil der Durchschubsicherung R 32	
4	2	Klammer T 64	
6	2	Scheibe UE1 9	
5	2	Schraube M 8 x 25 DIN 603 5.6	SCHRAUBENSATZ CTN 825
6	2	Mutter M 8 DIN 934 8	