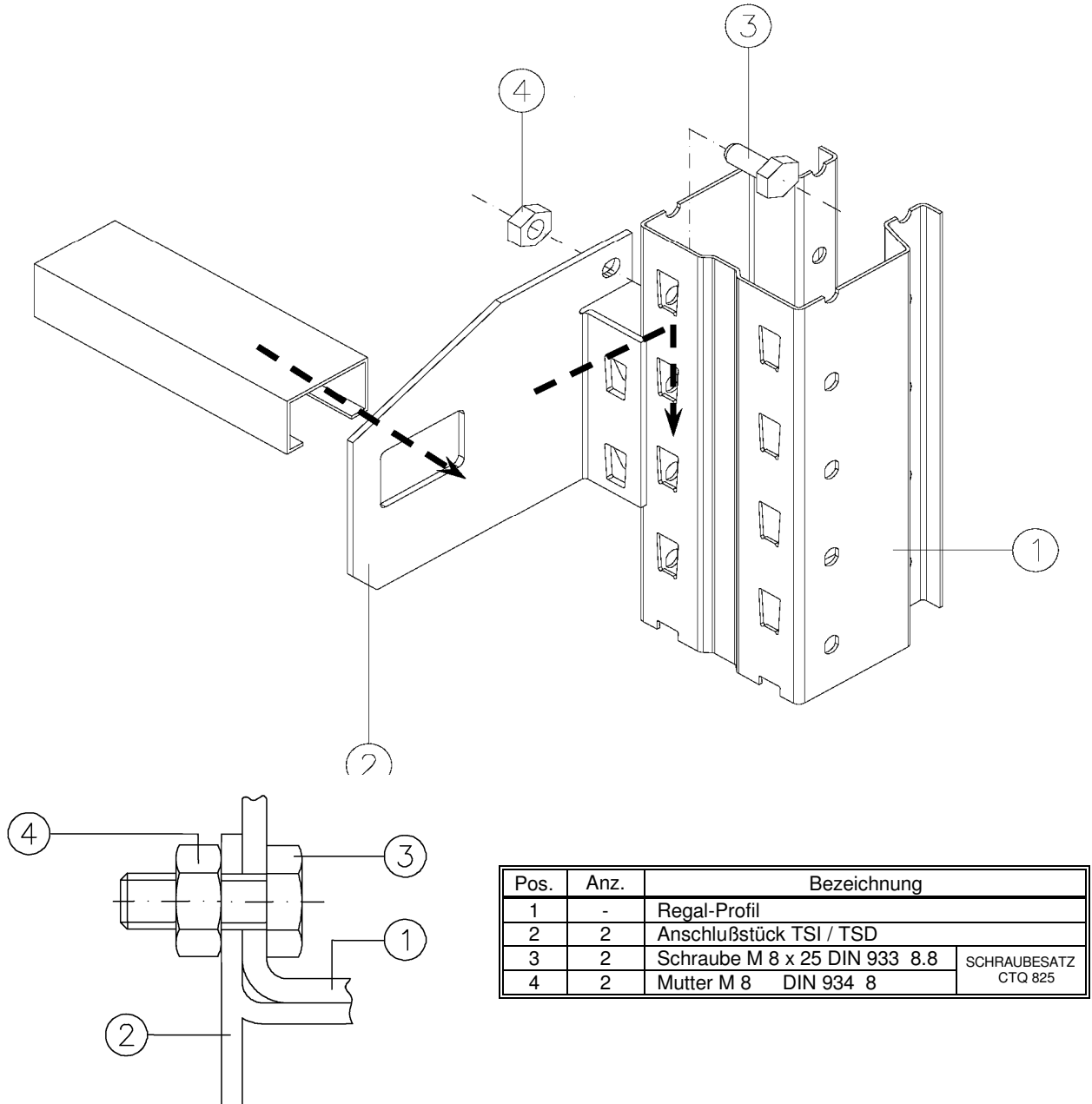


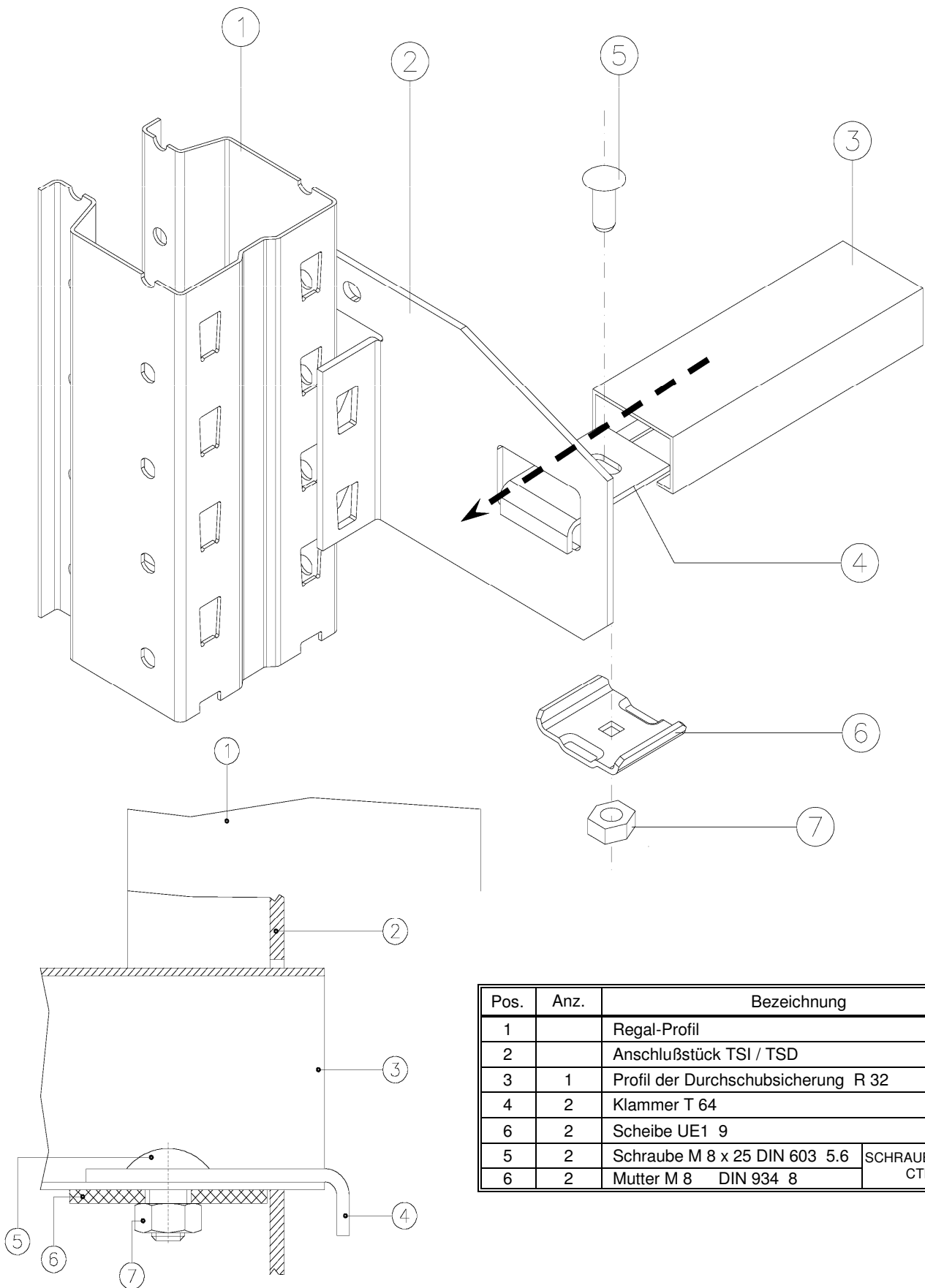
DURCHSCHUBSICHERUNGEN

1. Befestigung der Anschlußstücke am Regal-Profil:



| Pos. | Anz. | Bezeichnung | |
|------|------|-------------------------------|-------------------------|
| 1 | - | Regal-Profil | |
| 2 | 2 | Anschlußstück TSI / TSD | |
| 3 | 2 | Schraube M 8 x 25 DIN 933 8.8 | SCHRAUBESATZ CTQ 825 |
| 4 | 2 | Mutter M 8 DIN 934 8 | |

2. Befestigung des Profils der Durchschubsicherung am Anschlußstück



| Pos. | Anz. | Bezeichnung | |
|------|------|-------------------------------------|--------------------------|
| 1 | | Regal-Profil | |
| 2 | | Anschlußstück TSI / TSD | |
| 3 | 1 | Profil der Durchschubsicherung R 32 | |
| 4 | 2 | Klammer T 64 | |
| 6 | 2 | Scheibe UE1 9 | |
| 5 | 2 | Schraube M 8 x 25 DIN 603 5.6 | SCHRAUBENSATZ CTN 825 |
| 6 | 2 | Mutter M 8 DIN 934 8 | |